

LED-Profile

Green-Light GmbH
IZ NÖ SÜD Straße 14, Objekt 12
A-2355 Wr. Neudorf · Tel. +43 664 272 23 42
email: info@green-light.at

www.green-light.at

LED-Stripes Profil

Art.: ALU15.2x6

Anwendung:

Für alle Green-Light LED Stripes geeignet.

Beleuchtung von Innenräumen, Akzentbeleuchtung,

dekorative Beleuchtung, Möbel (kleine Nut, Nischen, Küchen)

Treppen, Messebau, Bühnendekoration, Werbung, Hotels, Büro

Vorteile: nur 6 mm Höhe!!, ermöglicht sauberes und bündiges Einbetten des Profils in Möbel, durch geringe Nuttiefe oder als Aufbau verwendbar, gute Wärmeabgabe, leichtes Profil

Produktbeschreibung:

Länge: 2m

Oberfläche: Aluminium eloxiert

Abdeckungen: opalweiß oder klar

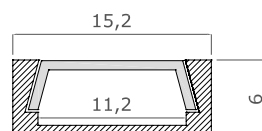
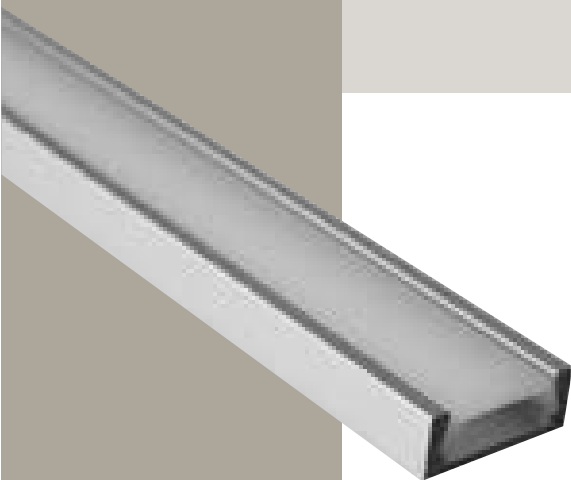
Befestigung: Montageklammer (optionales Zubehör)
wärmebeständiges Doppelklebeband

Abschlusskappen: Endkappen aus Kunststoff mit oder ohne Kabelausgang (optionales Zubehör)

Prüfzeichen: CE

passende Abdeckung:

Art. ABP-klar, ABP-opal



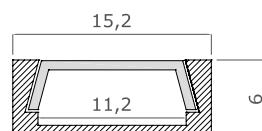
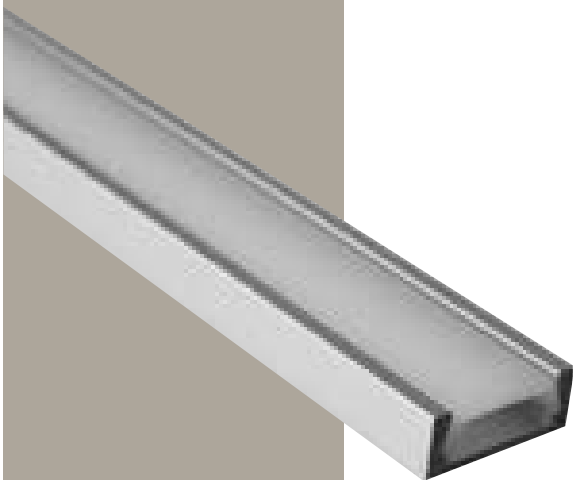
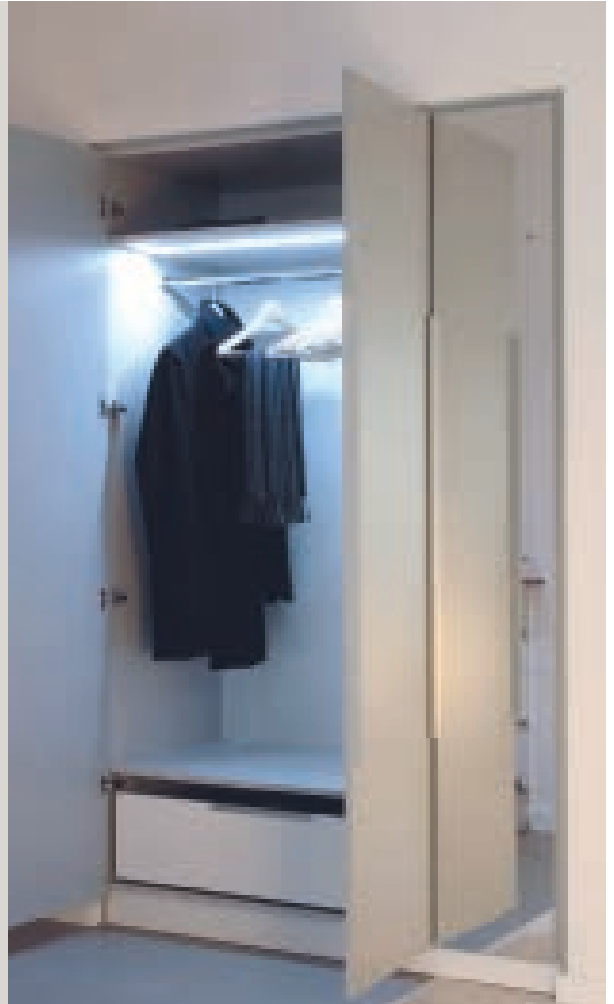
www.green-light.at

Anwendungen

LED-Stripes Profil
Art.: ALU15.2x6

passende Abdeckung:
Art. ABP-klar, ABP-opal

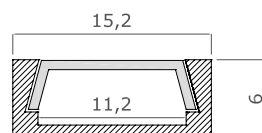
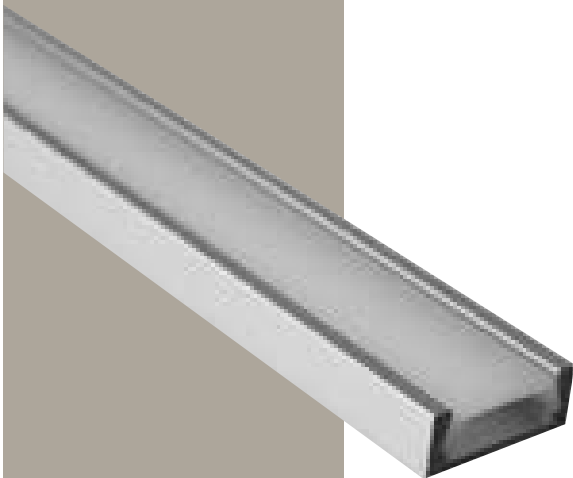
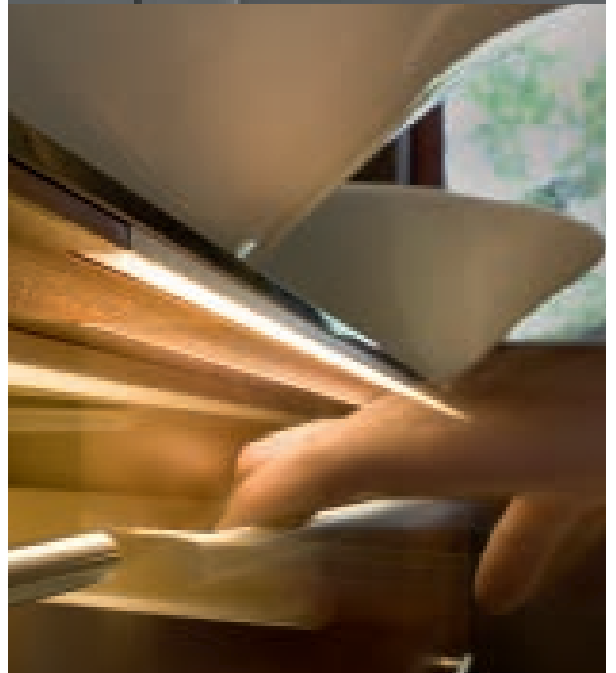
www.green-light.at



Anwendungen

LED-Stripes Profil
Art.: ALU15.2x6

passende Abdeckung:
Art. ABP-klar, ABP-opal



LED-Stripes Profil
Art.: ALU16x12 oder
Art.: MDF16x12

Anwendung:

Für alle Green-Light LED Stripes geeignet.
Beleuchtung von Innenräumen, Akzentbeleuchtung,
dekorative Beleuchtung, Möbel (Nischen, Küchen)
Treppen, Messebau, Bühnendekoration, Werbung, Hotels, Büro

Vorteile: Ermöglicht sauberes und bündiges Einbetten des
Profils in Möbel oder als Aufbau verwendbar,
gute Wärmeabgabe, leichtes Profil.

Produktbeschreibung:

Länge: Alu 2m, MDF 1m
Oberfläche: Aluminium eloxiert,
oder MDF (für den Indoor-Bereich)
Abdeckungen: opalweiß oder klar
Befestigung: Montageklammer nur für Alu!.(optionales Zubehör)
wärmebeständiges Doppelklebeband
Abschlusskappen: Endkappen aus Kunststoff mit oder
ohne Kabelausgang (optionales Zubehör)
Prüfzeichen: CE

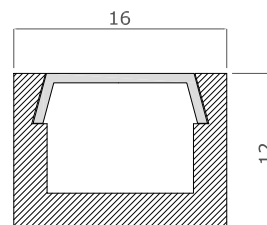
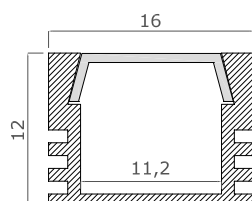
passende Abdeckung:
Art. ABP-klar, ABP-opal

Optional um keine LED-Punkte zu sehen:

Abdeckung Artikel: ABP-opal Line
Dazu passender LED Stripe: Artikel: 600IP20

Art.: ALU16x12

Art.: MDF16x12

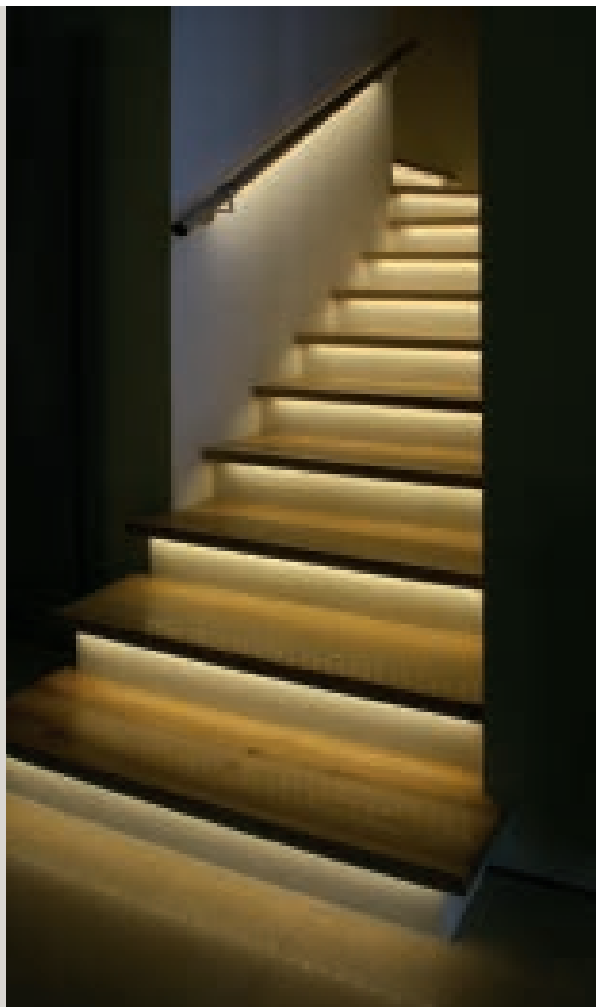


www.green-light.at

Anwendungen

LED-Stripes Profil
Art.: ALU16x12 od.
Art.: MDF16x12

passende Abdeckung:
Art. ABP-klar, ABP-opal,
ABD-Line



www.green-light.at

Anwendungen

LED-Stripes Profil
Art.: ALU16x12 od.
Art.: MDF16x12

passende Abdeckung:
Art. ABP-klar, ABP-opal,
ABD-Line



LED-Stripes Profil

Art.: ALU22x6-K

Anwendung:

Für alle Green-Light LED Stripes geeignet.

Es wird in einer Nut montiert (in Möbelplatten mit kleinem Querschnitt, in Gipsdielen, in Steinwänden)

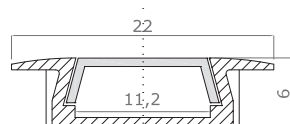
Vorteile: nur 6 mm Höhe!!, ermöglicht sauberes, bündiges und formschönes Einbetten des Profils in Möbel durch geringe Nuttiefe, gute Wärmeabgabe, leichtes Profil

Produktbeschreibung:

Länge: 2m
Oberfläche: Aluminium eloxiert
Abdeckungen: opalweiß oder klar
Abschlusskappen: Endkappen aus Kunststoff mit oder ohne Kabelausgang (optionales Zubehör)
Prüfzeichen: CE

passende Abdeckung:

Art. ABP-klar, ABP-opal



LED-Stripes Profil
Art.: ALU22x12.2-K

Anwendung:

Für alle Green-Light LED Stripes geeignet.

Es wird in einer Nut montiert (in Möbelplatten mit kleinem Querschnitt, in Gipsdielen, in Steinwänden)

Vorteile: Ermöglicht sauberes, bündiges und formschönes Einbetten des Profils in Möbel, gute Wärmeabgabe, leichtes Profil

Produktbeschreibung:

Länge: 2m
Oberfläche: Aluminium eloxiert
Abdeckungen: opalweiß oder klar
Abschlusskappen: Endkappen aus Kunststoff mit oder ohne Kabelausgang (optionales Zubehör)
Prüfzeichen: CE

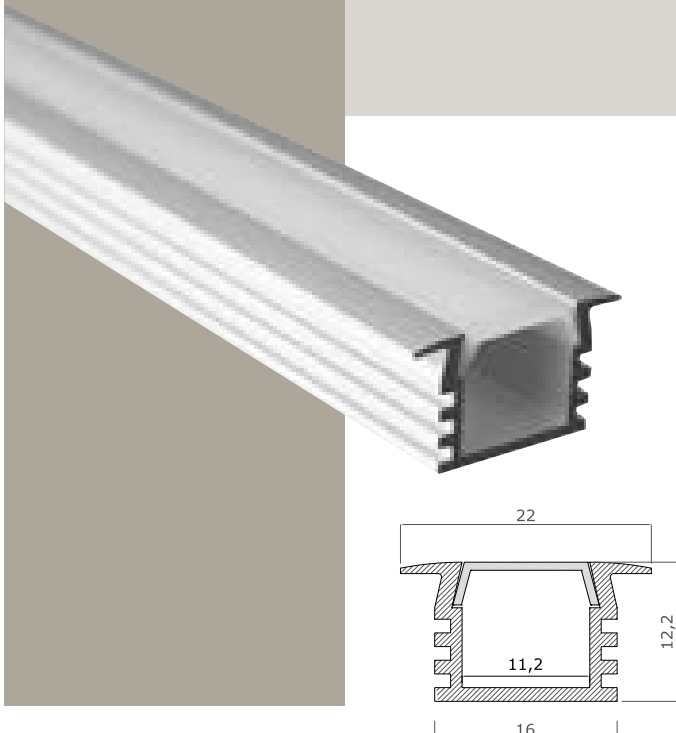
passende Abdeckung:

Art. ABP-klar, ABP-opal

Optional um keine LED-Punkte zu sehen:

Abdeckung Artikel: ABP-opal Line

Dazu passender LED Stripe: Artikel: 600IP20



LED-Stripes Profil
Art.: ALU45GRAD oder
Art.: MDF45GRAD

Anwendung:

Für alle Green-Light LED Stripes geeignet.
Beleuchtung von Innenräumen, Akzentbeleuchtung, Leuchtschilder,
dekorative Beleuchtung, Möbel, Küchen)

Vorteile: Das Licht wird im 45° Winkel ausgestrahlt
für eine Ausleuchtung ohne geblendet zu werden.
gute Wärmeabgabe,
leichtes Profil

Produktbeschreibung:

Länge: Alu 2m, MDF 1m
Oberfläche: Aluminium eloxiert,
oder MDF (für den Indoor-Bereich)
Abdeckungen: opalweiß oder klar
Befestigung: Montageklammer nur für Alu!.(optionales Zubehör)
wärmebeständiges Doppelklebeband
Abschlusskappen: Endkappen aus Kunststoff mit oder
ohne Kabelausgang (optionales Zubehör)
Prüfzeichen: CE

passende Abdeckung:
Art. ABP-klar, ABP-opal

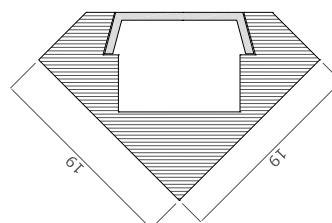
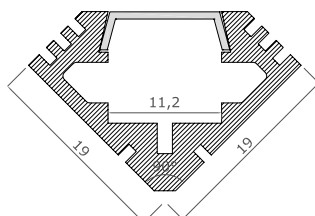
Optional um keine LED-Punkte zu sehen:
Abdeckung Artikel: ABP-opal Line



Art.:ALU45GRAD



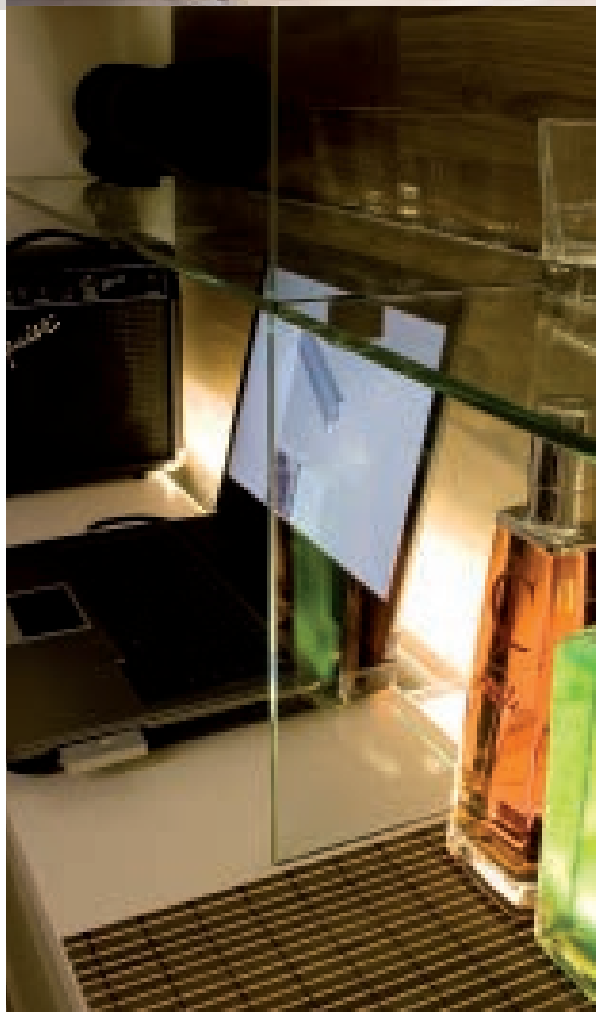
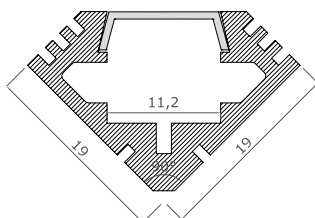
Art.: MDF45GRAD



Anwendungen

LED-Stripes Profil
Art.: ALU45GRAD od.
Art.: MDF45GRAD

passende Abdeckung:
Art. ABP-klar, ABP-opal,
ABD-Line

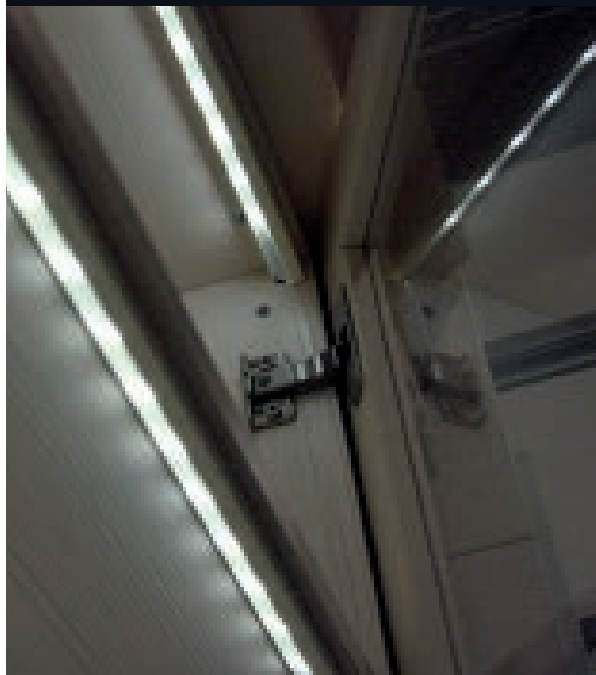
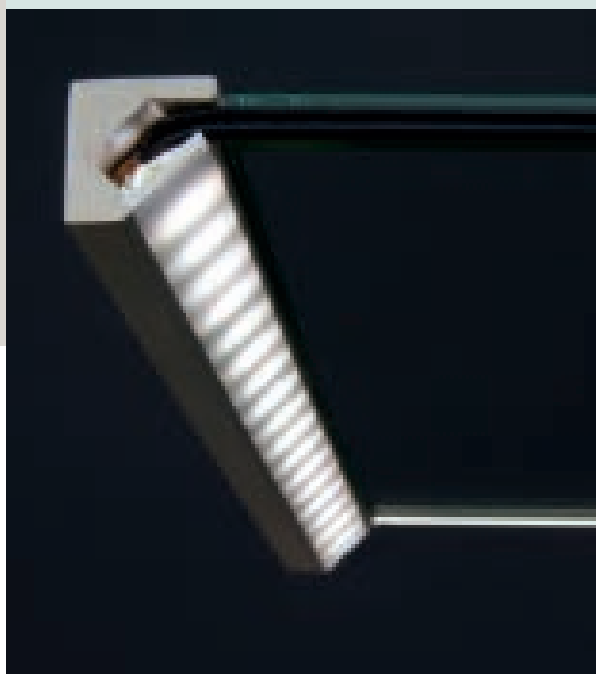


www.green-light.at

Anwendungen

LED-Stripes Profil
Art.: ALU45GRAD od.
Art.: MDF45GRAD

passende Abdeckung:
Art. ABP-klar, ABP-opal,
ABD-Line



LED-Stripes Profil
Art.: ABP26x7.5RLine
Art.: ABP26x7.5QLine

Anwendung:

Für alle Green-Light LED Stripes geeignet.
Beleuchtung von Innenräumen, Akzentbeleuchtung,
dekorative Beleuchtung, Möbel, Messebau, Bühnendekoration,
Werbung, Hotels, Büro

Vorteile: KEINE LED Punkte sichtbar!

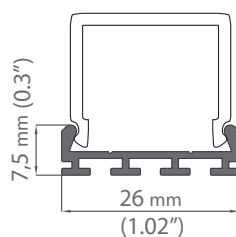
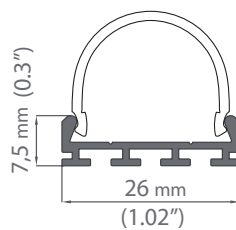
Produktbeschreibung:

Länge: 2m
Oberfläche: Aluminium eloxiert
Abdeckungen: opalweiß
Abschlusskappen: Endkappen aus Kunststoff
Prüfzeichen: CE

Keine LED Punkte sichtbar!

passende Abdeckung:

Art. ABP-26x7.5QLine
Art. ABP-26x7.5RLine



LED-Stripes Profil
Art.: ALU_46x25KLine

Anwendung:

Für alle Green-Light LED Stripes geeignet.
Beleuchtung für Decken- und Wandeinbau.
Einfache Montage.

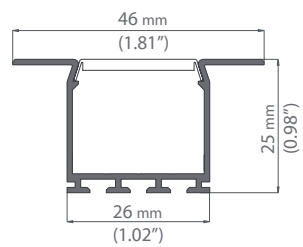
Vorteile: KEINE LED Punkte sichtbar!

Produktbeschreibung:

Länge: 2m
Oberfläche: Aluminium eloxiert
Abdeckungen: opalweiß
Abschlusskappen: Endkappen aus Kunststoff
Prüfzeichen: CE

Keine LED Punkte sichtbar!

passende Abdeckung:
Art. ABP-46x25Line



Anwendungen

LED-Stripes Profil Line-Produkte



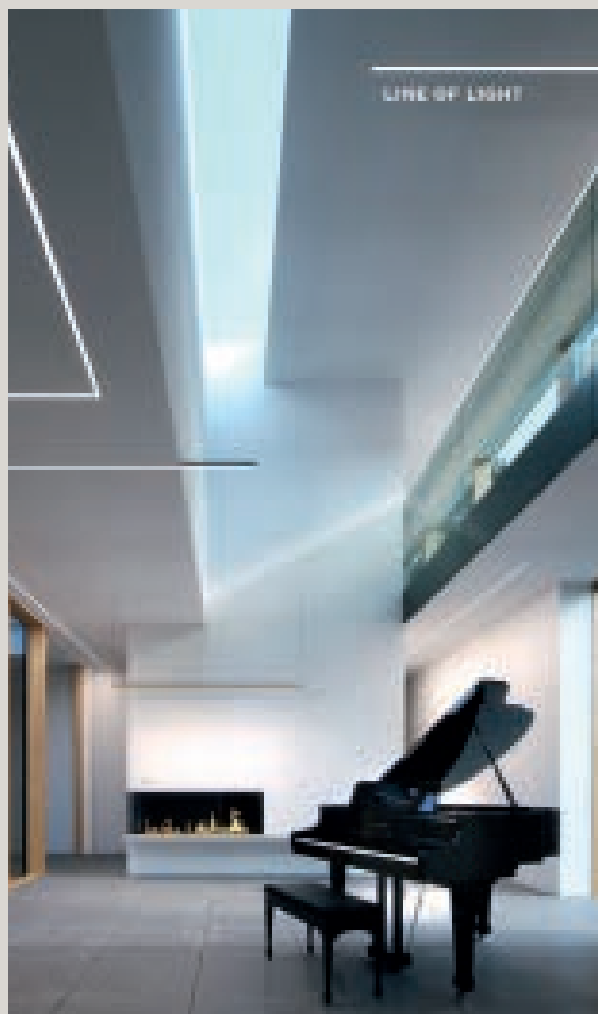
Abdeckung:
Art.: ALU_46x25KLine



Abdeckung:
Art.: ABP26x7.5RLine



Abdeckung:
Art.: ABP26x7.5QLine



LED-Stripes Profil
Art.: ALU19.2x8.5B

Anwendung:

Für alle Green-Light LED Stripes geeignet.

Für Bodenmontage mit Standardbelastung (begehrbar)

Vielseitige Anwendungsmöglichkeiten: Tiefbau, Landschaftsarchitektur, Lichtlinienmarkierung in öffentlichen Räumen, Gebäudefassaden, Schwimmbäder.

Durch die geringe Höhe des Trittprofils können sie mit Fliesen, Steinzeug etc eine bündige Oberfläche erzielen.

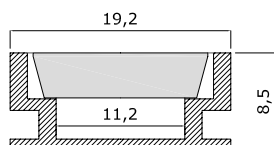
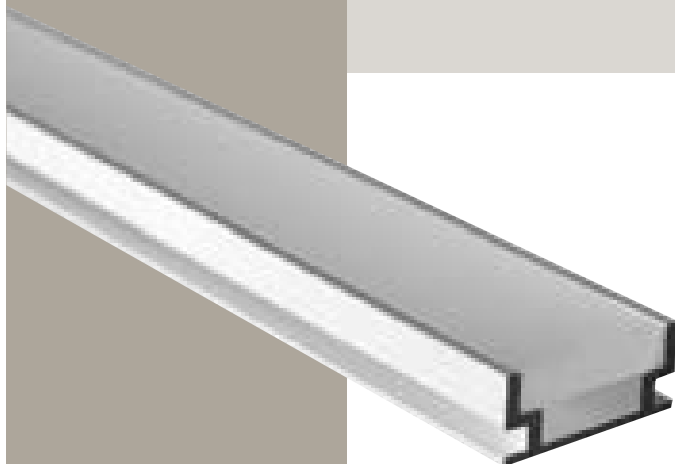
Vorteile: wasserdicht Schutzklasse IP67
begehrbar

Produktbeschreibung:

Länge: 2m
Oberfläche: Aluminium
Abdeckungen: opalweiß oder klar
Befestigung: Montageklebstoff, Fliesenkleber
Prüfzeichen: CE

passende Abdeckung:

Art. ABP-19.2x8.5B

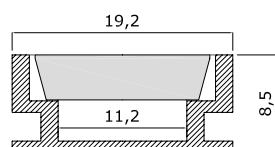
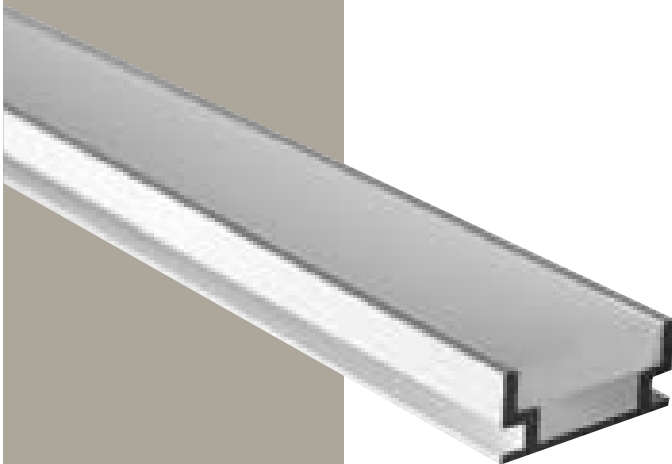
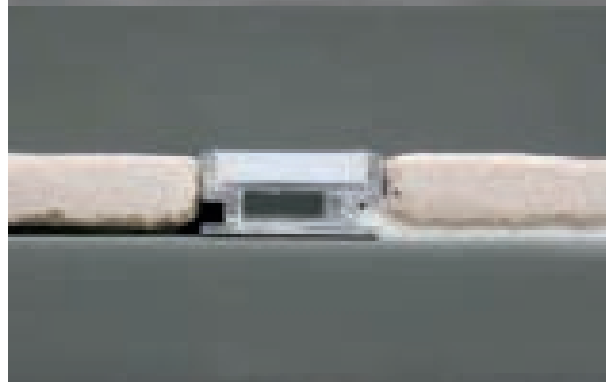


www.green-light.at

Anwendungen

LED-Stripes Profil
Art.: ALU19.2x8.5B

passende Abdeckung:
Art. ABP-19.2x8.5B



LED-Stripes Profil

Art.: ALU26x26B

Anwendung:

Für alle Green-Light LED Stripes geeignet.

Vielseitige Anwendungsmöglichkeiten: Tiefbau, Landschaftsarchitektur, Lichtlinienmarkierung in öffentlichen Räumen, Gebäudefassaden, Schwimmbäder.

Montage für Bürgersteig, Fahrradwege, Zufahrten, Parkplätze

Durch die geringe Höhe des Trittprofils können sie eine bündige Oberfläche erzielen.

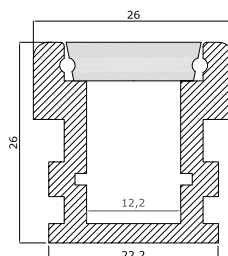
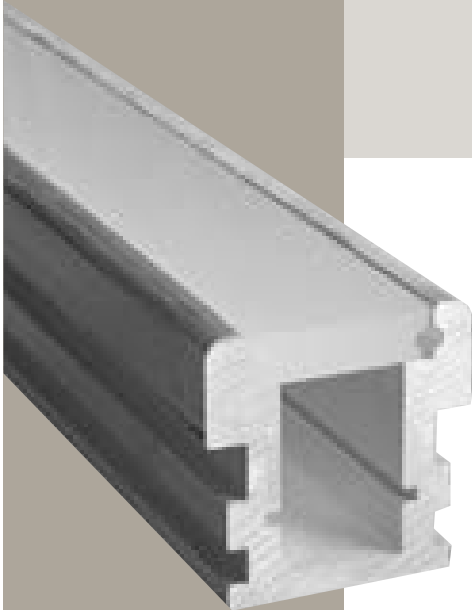
Vorteile: wasserdicht Schutzklasse IP67
begehbar - befahrbar max. 1 Tonne

Produktbeschreibung:

Länge: 2m
Oberfläche: Aluminium
Abdeckungen: opalweiß oder klar
Befestigung: Mörtelbeton oder
Keramikklebstoff (elastisch, frostbeständig),
Montagekleber
Prüfzeichen: CE

passende Abdeckung:

Art. ABP-26x26B

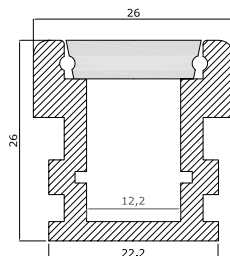
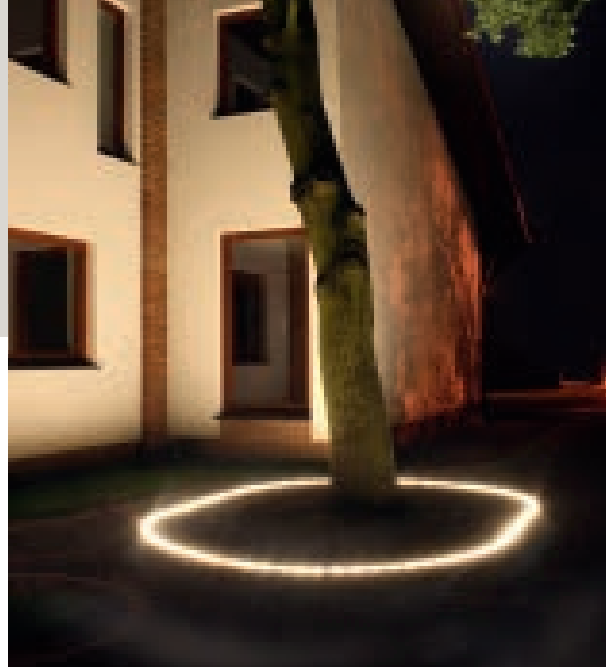
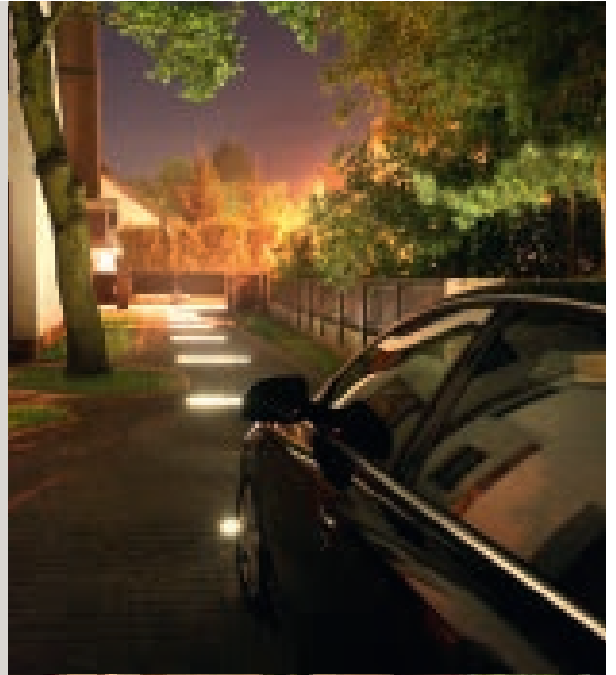


www.green-light.at

Anwendungen

**LED-Stripes Profil
Art.: ALU26x26B**

**passende Abdeckung:
Art. ABP-26x26B**



LED-Stripes Profil
Art.: ALU21.5x34.5G

Anwendung:

Für alle Green-Light LED Stripes geeignet.

Geeignet für die Beleuchtung von Schriftzügen, Texte, Sujets auf Glas oder Kunststoff (Acryl)

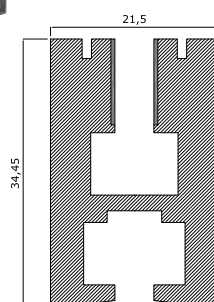
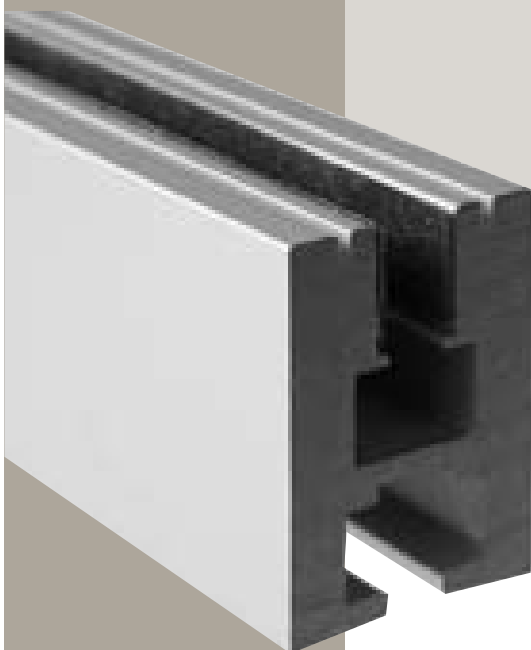
Kantenbeleuchtung von Glas und Kunststoffscheibe, bis zu einer Stärke von 6 mm, dank Dehnschrauben verengt sich das Profil an der Kante der Glas oder Kunststoffscheibe, die im Filz eingebettet ist.

Dieses Profil kann als Ständer oder an Wänden, Decken und anderen Elementen montiert werden.

Vorteile: Befestigungsfunktion für Glas
oder Kunststoff (Acryl)

Produktbeschreibung:

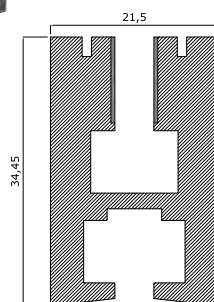
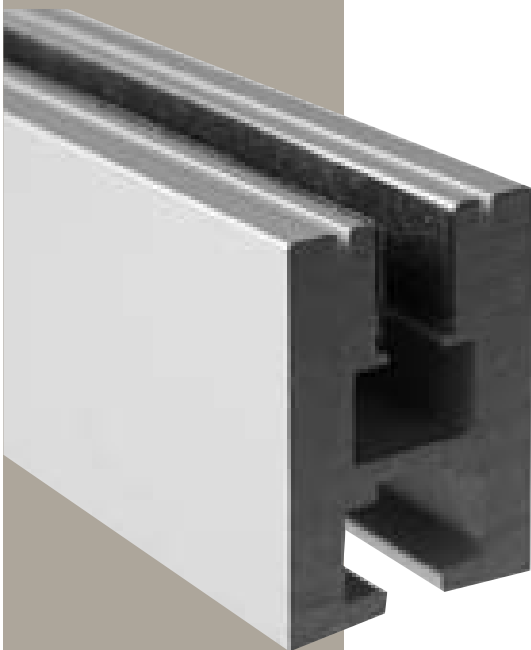
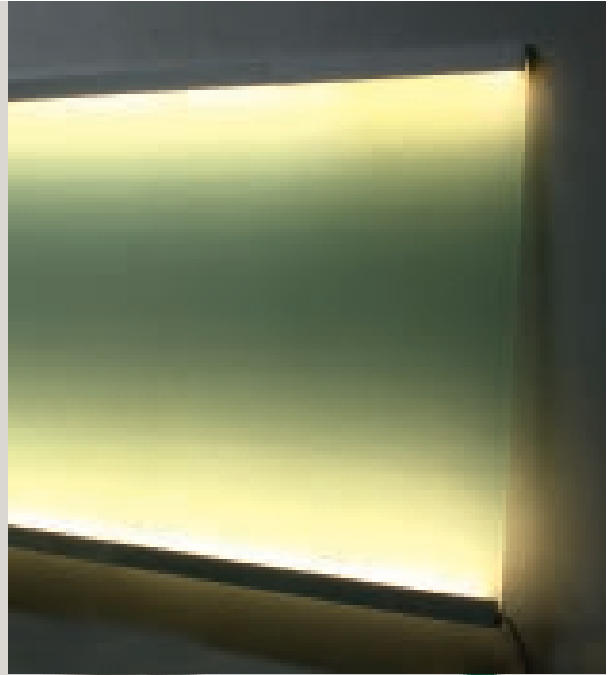
Länge: 2m
Oberfläche: Aluminium eloxiert
Abschlusskappen: Endkappen mit oder
ohne Kabelausgang (optionales Zubehör)
Prüfzeichen: CE



www.green-light.at

Anwendungen

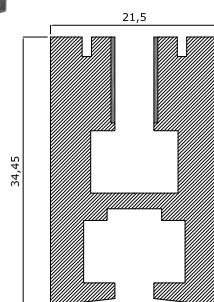
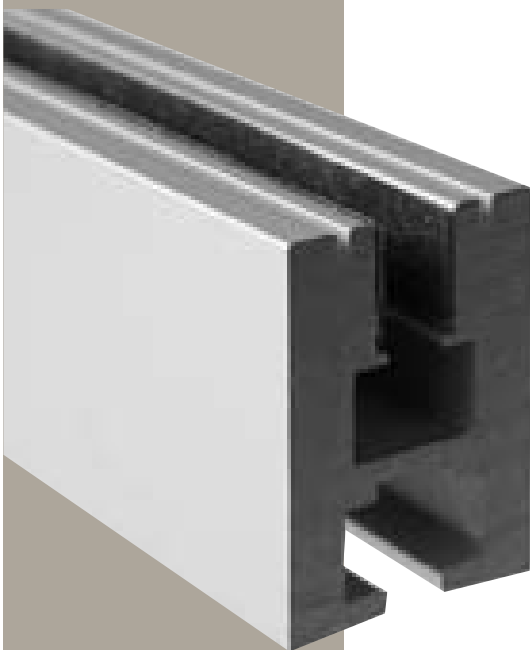
LED-Stripes Profil
Art.: ALU21.5x34.5G



www.green-light.at

Anwendungen

LED-Stripes Profil
Art.: ALU21.5x34.5G



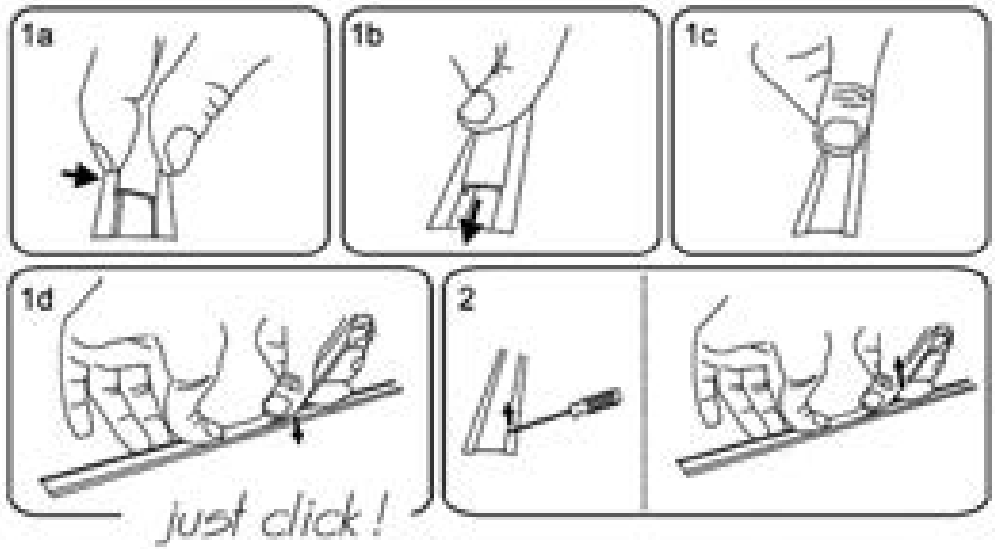
Zubehör-Montageklammer

Montageklammer
Art.: ALUMK
passend zu:

Art.: ALU15.2x6
Art.: ALU16x12
Art.: ALU45GRAD



Montageanleitung-Abdeckung





Green-Light GmbH
IZ NÖ SÜD Straße 14, Objekt 12
A-2355 Wr. Neudorf · Tel. +43 664 272 23 42
email: info@green-light.at

www.green-light.at